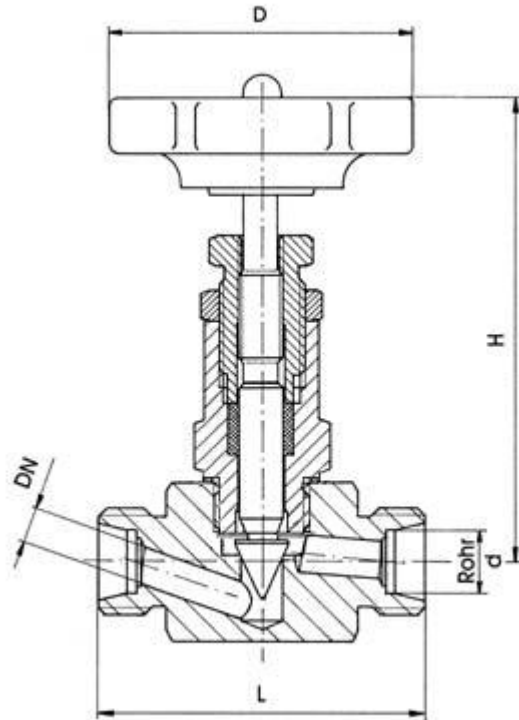


Nadelventil

mit außenliegendem Spindelgewinde
und beidseitigem Schneidringanschluß nach DIN 2353 Reihe L
aus Edelstahl 1.4571

Benennung	d Rohr	DN	L	t	H	D	l/min	kg
NV 06L / 315	6	4	55	-	94	50 / 60	4	-
NV 08L / 315	8	5	55	-	93	50 / 60	5	-
NV 10L / 315	10	6	55	-	92	50 / 60	6	-
NV 12L / 315	12	6	55	-	92	50	6	-
NV 15L / 315	15	10	60	-	95	63	10	-
NV 18L / 315	18	12	75	-	108	63	12	-
NV 22L / 160	20	15	100	-	120	80	15	-
NV 28L / 160	28	20	120	-	123	100	20	-

- Betriebsdruck 250 bar bei +20°C
- Betriebstemperatur -20°C bis +120°C
- l/min = Durchflusskennwert - Wasser: Druck (p) konstant 1 bar / maximale Öffnung



Nadelventil

mit außenliegendem Spindelgewinde
und beidseitigem Schneidringanschluß nach DIN 2353 Reihe S
aus Edelstahl 1.4571

Benennung	d Rohr	DN	L	t	H	D	l/min	kg
NV 06S / 630	6	4	55	-	94	50 / 60	4	-
NV 08S / 630	8	5	55	-	93	50 / 60	5	-
NV 10S / 630	10	6	55	-	92	50 / 60	6	-
NV 12S / 630	12	8	60	-	95	63	8	-
NV 14S / 630	14	10	75	-	108	63	10	-
NV 16S / 400	16	10	75	-	108	63	10	-
NV 20S / 630	20	12	100	-	120	80	12	-
NV 25S / 400	25	15	100	-	123	100	15	-

- Betriebsdruck 250 bar bei +20°C
- Betriebstemperatur -20°C bis +120°C
- l/min = Durchflusskennwert - Wasser: Druck (p) konstant 1 bar / maximale Öffnung